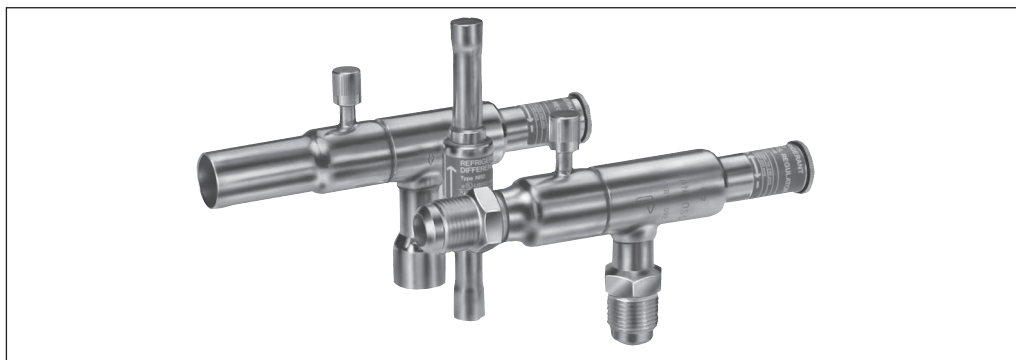


Введение


Клапаны регуляторы KVR и NRD используются для поддержания постоянного и достаточно высокого давления в конденсаторе и ресивере холодильных установок и систем кондиционирования с конденсаторами воздушного охлаж-

дения.

Клапан регулятор KVR может также использоваться вместе с клапаном регулятором давления в ресивере типа KVD

Преимущества

- Точное регулирование давления с возможностью перенастройки
- Широкий диапазон производительности и рабочих характеристик
- Устройство гашения пульсаций
- Сильфон из нержавеющей стали
- Компактная угловая конструкция корпуса, удобная для монтажа в любом положении
- Паяный герметичный корпус
- Клапан Шредера 1/4" для подключения манометра
- Выпускаются со штуцерами под отбортовку и пайку
- Могут работать с ХФУ, ГХФУ и ГФУ-хладагентами.

Технические характеристики

Хладагенты
Все фторсодержащие хладагенты типа ХФУ, ГХФУ и ГФУ.

Диапазон регулирования
От 5 до 17,5 бар.
Заводская настройка: 10 бар.

Макс. рабочее давление
KVR: PS/MWP = 28 бар,
NRD: PS/MWP = 46 бар.

Макс. испытательное давление
KVR: $p' = 31$ бар,
NRD: $p' = 60$ бар.

Макс. температура рабочей среды
KVR/NRD: +130 °C

Мин. температура окружающей среды
-45 °C

Зона пропорциональности
KVR 12 → 22: = 6,2 бар,
KVR 28 → 35: = 5 бар.
Номинальная холодопроизводительность определена при смещении давления 3 бара.

Открывающий перепад давления для NRD:
Начало открытия: $\Delta p = 1,4$ бар,
Полное открытие: $\Delta p = 3$ бар.

Оформление заказа

	Тип	Номинальная холодопроизводительность по жидкости ¹⁾ , кВт				Номинальная холодопроизводительность по горячему газу ¹⁾ , кВт				Соединение под отбортовку ²⁾		Кодовый номер	Соединение под пайку		Кодовый номер
		R22	R134a	R404A/ R507	R407C	R22	R134a	R404A/ R507	R407C	дюйм	мм		дюйм	мм	
	KVR 12	50.4	47.3	36.6	54.4	13.2	11.6	12.0	14.3	1/2	12	034L0091	1/2		034L0093
	KVR 15										12		034L0096		
	KVR 22										16	034L0092	5/8	16	034L0097
	KVR 28	129	121	93.7	139.3	34.9	30.6	34.9	37.7				7/8	22	034L0094
	KVR 35												1 1/8		034L0095
													1 1/8	28	034L0099
													1 3/8	35	034L0100
	NRD												1/2		020-1132
														12	

¹⁾ Номинальная холодопроизводительность клапана регулятора определяется при температуре кипения $t_0 = -10^\circ\text{C}$, температуре конденсации $t_c = +30^\circ\text{C}$, перепаде давления на клапане $\Delta p = 0,2$ бар для производительности по жидкости, $\Delta p = 0,4$ бар для производительности по горячему газу и смещению давления 3 бар.

²⁾ Клапана регуляторы KVR поставляются без накидных гаек. Накидные гайки можно заказать по кодовому номеру: накидная гайка 1/2" / 12 мм - **кодovый номер 011L1103**; накидная гайка 5/8" / 16 мм - **кодovый номер 011L1167**.

Размеры штуцеров выбранного клапана регулятора не должны быть слишком малыми, т.к. увеличение скорости газа на входе в регулятор до 40 м/с вызывает слишком большой шум.

Выбор регулятора

Для того, чтобы система работала в оптимальном режиме, крайне важно выбрать регулятор KVR, который бы соответствовал рабочим параметрам системы и ее назначению.

При выборе регулятора KVR необходимо иметь следующие исходные данные:

- Тип хладагента: ХФУ, ГХФУ или ГФУ.
- Холодопроизводительность установки Q_0 , кВт
- Температура кипения t_0 , °C.
- Температура конденсации t_k , °C.
- Тип соединения: под отбортовку или под пайку.
- Присоединительный размер в дюймах.

Пример выбора

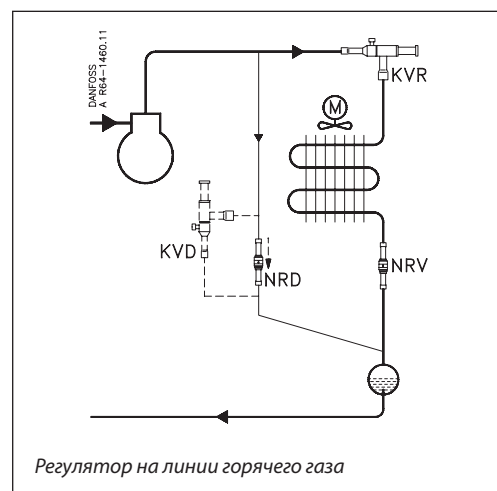
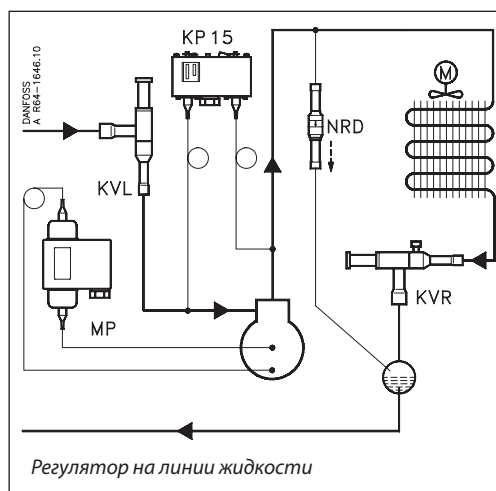
При выборе нужного регулятора, возможно, возникнет необходимость скорректировать фактическую холодопроизводительность испарителя, используя поправочные коэффициенты. Это может быть в случае, когда рабочие параметры системы отличаются от табличных значений. Выбор регулятора зависит также от допустимого перепада давления на регуляторе.

Ниже показано, как провести выбор регулятора.

Исходные данные: выбрать регулятор для установки в линию жидкости.

- Хладагент: R 22.
- Производительность испарителя $Q_0=100$ кВт
- Температура кипения $t_0=-40$ °C.
- Температура конденсации $t_k=30$ °C.
- Тип соединения: под пайку.
- Присоединительный размер: $5/8''$.

Пример применения



Этап 1

Сначала определяется поправочный коэффициент для температуры кипения t_0 . Из таблицы поправочных коэффициентов (см.

внизу) для температуры кипения $t_0=-40$ °C для R 22 находим, что поправочный коэффициент равен 0,92.

Поправочные коэффициенты для температуры кипения t_0

t_0 °C	-40	-30	-20	-10	0	+10
R22	0.92	0.95	0.98	1.0	1.02	1.04
R134a	0.88	0.92	0.96	1.0	1.04	1.08
R404A / R507	0.85	0.90	0.95	1.0	1.05	1.09
R407C	0.89	0.93	0.96	1.0	1.03	1.07

Этап 2

Скорректированная производительность испарителя равна $Q_0=100 \times 0,92=92$ кВт.

Этап 3

Теперь выбираем соответствующую таблицу производительности для хладагента R22 и в ней находим строку с температурой конденсации $t_k=30$ °C.

Используя скорректированную производительность испарителя, выбираем регулятор, который обеспечивает заданную или чуть большую производительность при допустимом перепаде давления на клапане.

В данном случае производительность, равную 100,9 кВт, при перепаде давления 0,8 бар обеспечивает регулятор KVR 12/15/22. Имея нужный штуцер размером $5/8''$ ODF, регулятор KVR 15 является наиболее подходящим выбором для данного примера.

Этап 4

Итак, выбран регулятор KVR 15 со штуцером $5/8''$ под пайку, **кодированный номер 034L0097** (см. таблицу заказов).

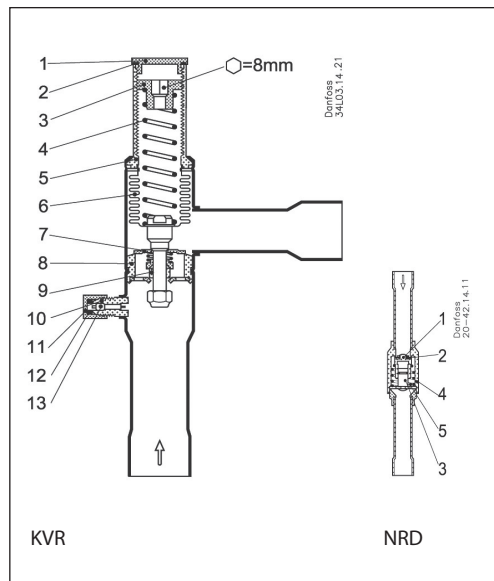
Конструкция и принцип действия

KVR

1. Защитный колпачок
2. Прокладка
3. Регулировочный винт
4. Основная пружина
5. Корпус регулятора
6. Уравновешивающий сильфон
7. Пластина клапана
8. Посадочное седло
9. Демпфирующее устройство
10. Штуцер для манометра
11. Крышка
12. Прокладка
13. Втулка

NRD

1. Поршень
2. Пластина клапана
3. Направляющая поршня
4. Корпус регулятора
5. Пружина

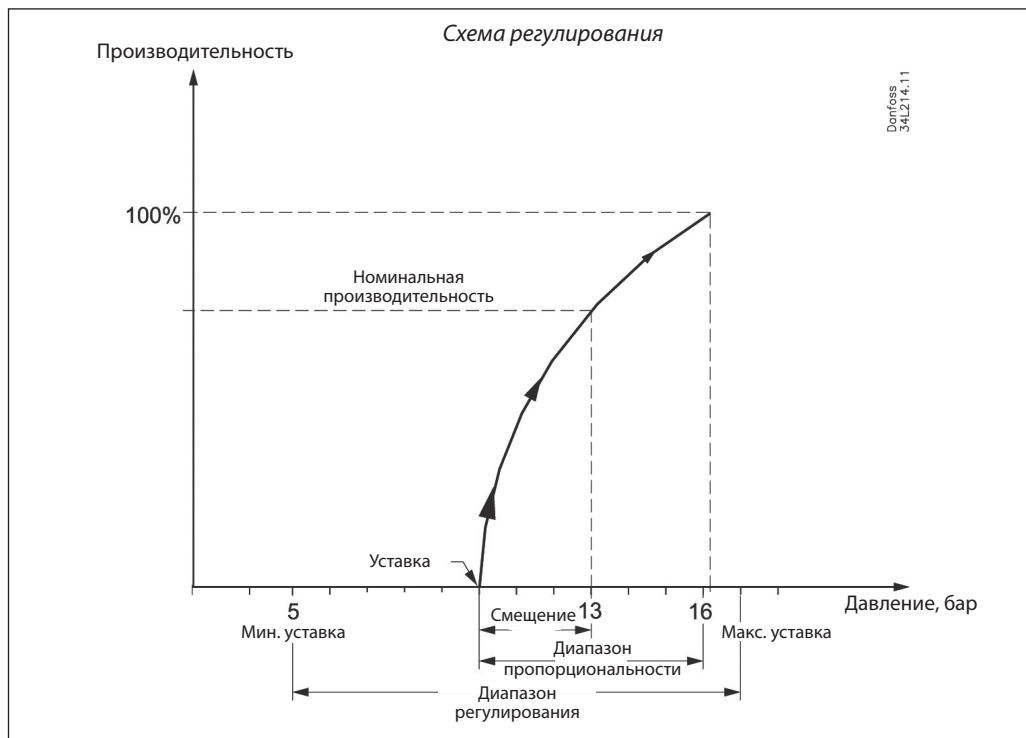


Клапан регулятор KVR открывается при возрастании давления на входе, т.е. когда давление в конденсаторе достигает давления настройки (уставки). Степень открытия регулятора зависит только от входного давления. Изменение давления на выходе из регулятора не оказывает влияния на его работу, т.к. регулятор KVR снабжен уравновешивающим сильфоном (6). Эффективная площадь этого сильфона соответствует площади посадочного седла регулятора.

Регулятор KVR также снабжен эффективным демпфирующим устройством (9), сглаживающим пульсации давления, которые обычно возникают в холодильных установках. Демпфирующее устройство помогает продлить срок службы регулятора, не ухудшая точности регулирования.

Клапан регулятор перепада давления NRD начинает открываться, когда перепад давления на клапане достигнет 1,4 бар, и полностью откроется, когда перепад давления будет равен 3 бар.

Зона пропорциональности и смещение



Зона пропорциональности

Зона пропорционального регулирования представляет собой интервал изменения давления, необходимого для перемещения клапана регулятора из полностью закрытого в полностью открытое положение.

Пример

Если клапан настроен на открытие при 10 бар, а зона пропорциональности составляет 6,2 бар, регулятор будет иметь максимальную производительность, когда выходное давление достигнет 16,2 бар.

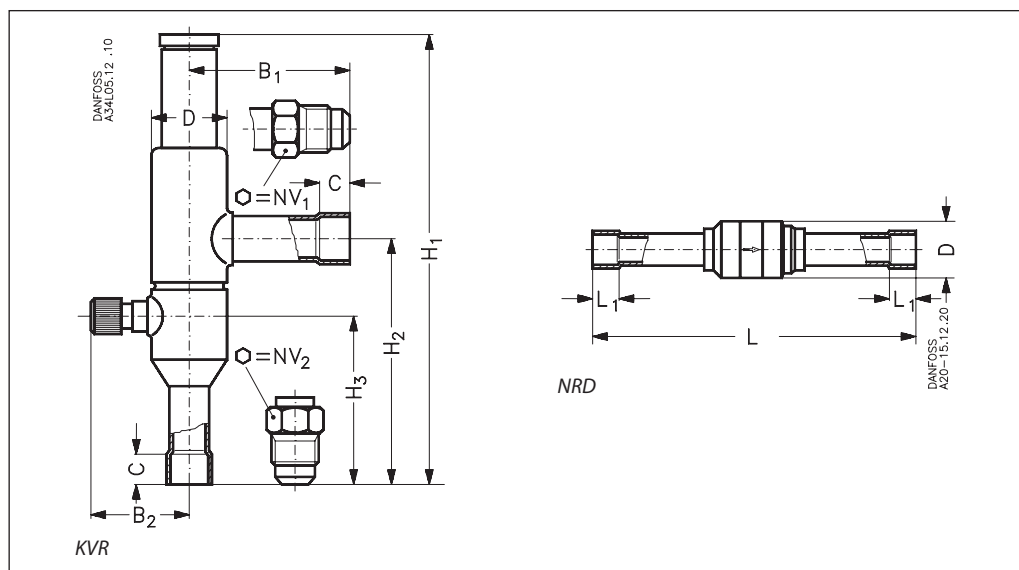
Смещение

Смещение определяется как давление, необходимое для перемещения пластины клапана из закрытого положения (заданного уставкой) в положение, необходимое для компенсации фактической нагрузки на испаритель. Смещение всегда является частью зоны пропорциональности.

Пример с хладагентом R 22:

Заданное значение температуры хладагента составляет +36 °C (~13 бар), причём температура не должна опускаться ниже +27 °C (~10 бар). В этом случае смещение составляет 3 бар.

Размеры и масса



Тип	Соединение				NV ₁	NV ₂	H ₁	H ₂	H ₃	L	L ₁	B ₁	B ₂	C под пайку	∅ D	Масса
	Под отбортовку		Под пайку ODF													
	дюйм	мм	дюйм	мм												
KVR 12	1/2	12	1/2	12	19	19	179	99	66			64	41	10	30	0.4
KVR 15	5/8	16	5/8	16	24	24	179	99	66			64	41	12	30	0.4
KVR 22			7/8	22			179	99	66			64	41	17	30	0.4
KVR 28			1 1/8	28			259	151	103			105	48	20	43	1.0
KVR 35			1 3/8	35			259	151	103			105	48	25	43	1.0
NRD										131	10				22	0.1